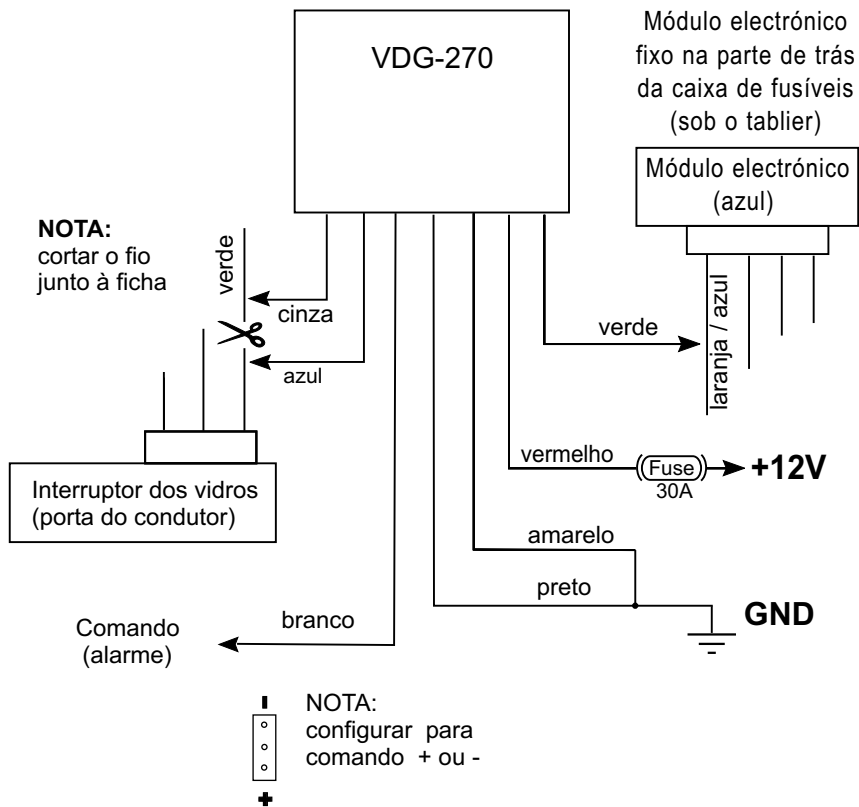


VDG-270

Módulo inteligente para fecho de vidros (especifico para veículos MITSUBISHI)

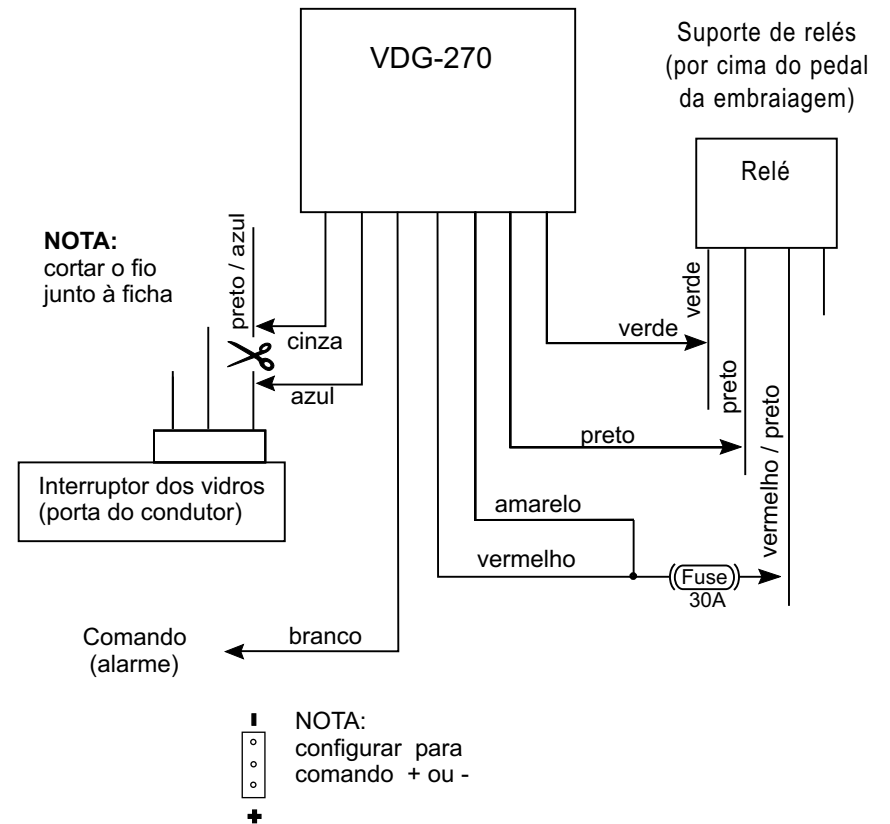
Ligações eléctricas:

Galant
1997



Ligações eléctricas:

Pajero
1998

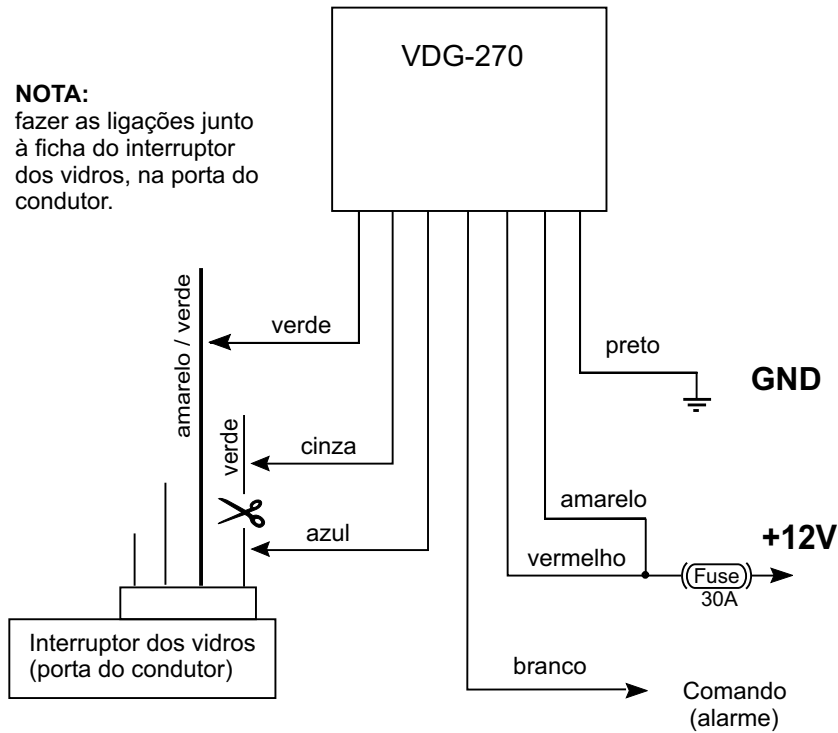


VDG-270


Módulo inteligente para fecho de vidros (especifico para veículos MITSUBISHI)

Pajero PININ 2000

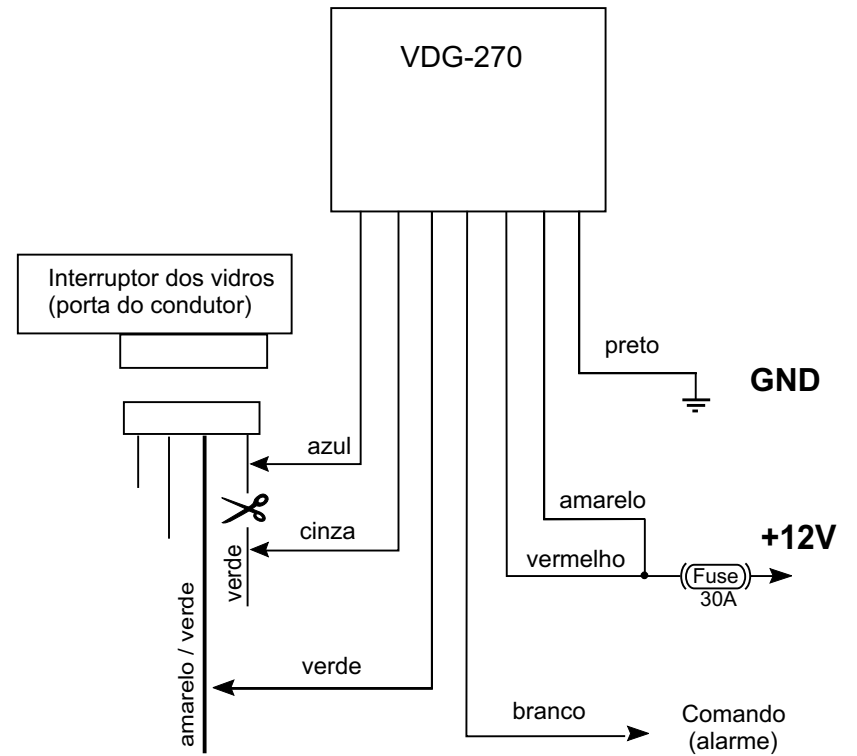
NOTA:
fazer as ligações junto
à ficha do interruptor
dos vidros, na porta do
condutor.



NOTA:
configurar para
comando + ou -



Pajero Di.D 2000



NOTA:
fazer as ligações junto
à ficha do interruptor
dos vidros, na porta do
condutor.

NOTA:
configurar para
comando + ou -

