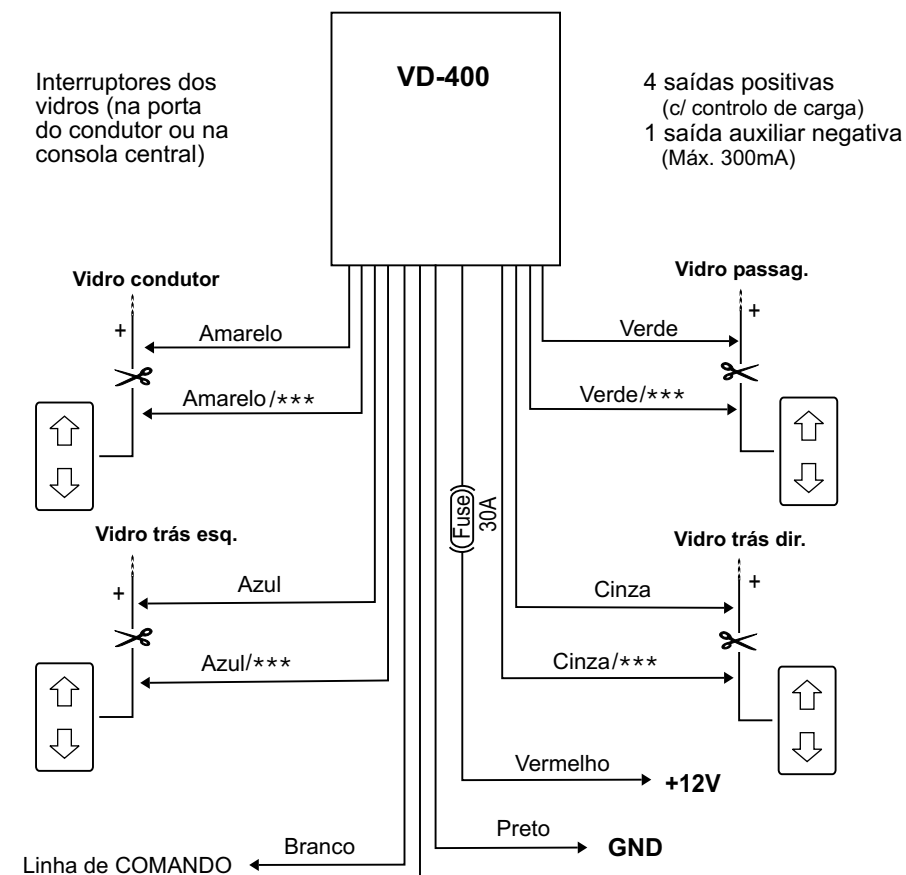


VD-400

Módulo sequencial para fecho de 4 vidros



Saída AUXILIAR (-)
máx. 300 mA
p/ saída (+) usar relé opcional

Sequência das saídas:

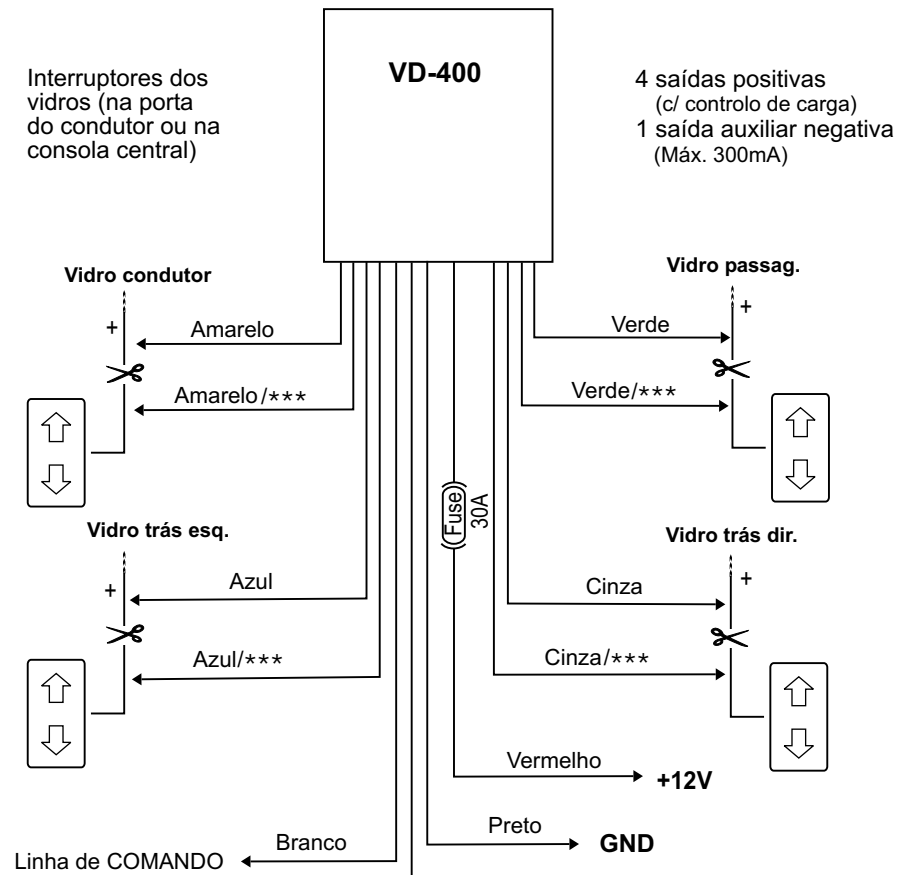
- 1 - AM
- 2 - VD
- 3 - AZ
- 4 - CZ

CONFIGURAÇÕES:

- + comando positivo
- comando negativo
- 1 comando por sinal +/- (alarme)
- 2 comando por impulso curto (pico)
- N** Normal
- R** Reforçado (usar sómente quando o vidro não fechar completamente na posição normal)

VD-400

Módulo sequencial para fecho de 4 vidros



Saída AUXILIAR (-)
máx. 300 mA
p/ saída (+) usar relé opcional

Sequência das saídas:

- 1 - AM
- 2 - VD
- 3 - AZ
- 4 - CZ

CONFIGURAÇÕES:

- + comando positivo
- comando negativo
- 1 comando por sinal +/- (alarme)
- 2 comando por impulso curto (pico)
- N** Normal
- R** Reforçado (usar sómente quando o vidro não fechar completamente na posição normal)