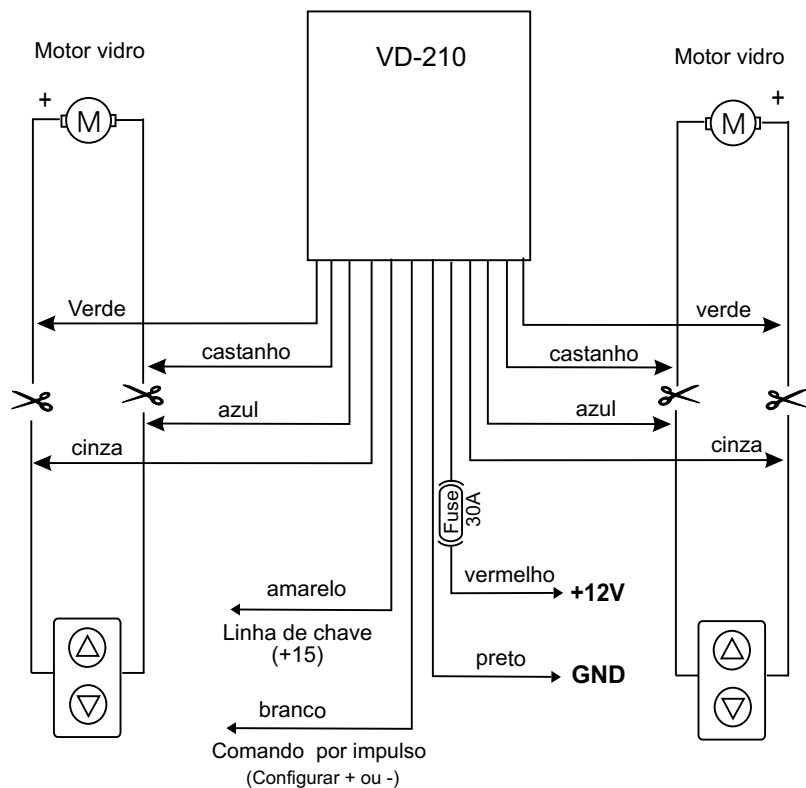


VD-210

Módulo automático para fecho de vidros com comando por impulso e controlo de ignição



FUNCIONAMENTO

Com a linha de chave desligada, basta um simples impulso na linha de comando, proveniente por exemplo, do circuito do fecho das portas, para fechar os vidros.

Por razões de segurança, o fecho dos vidros é cancelado, ao ligar a chave.

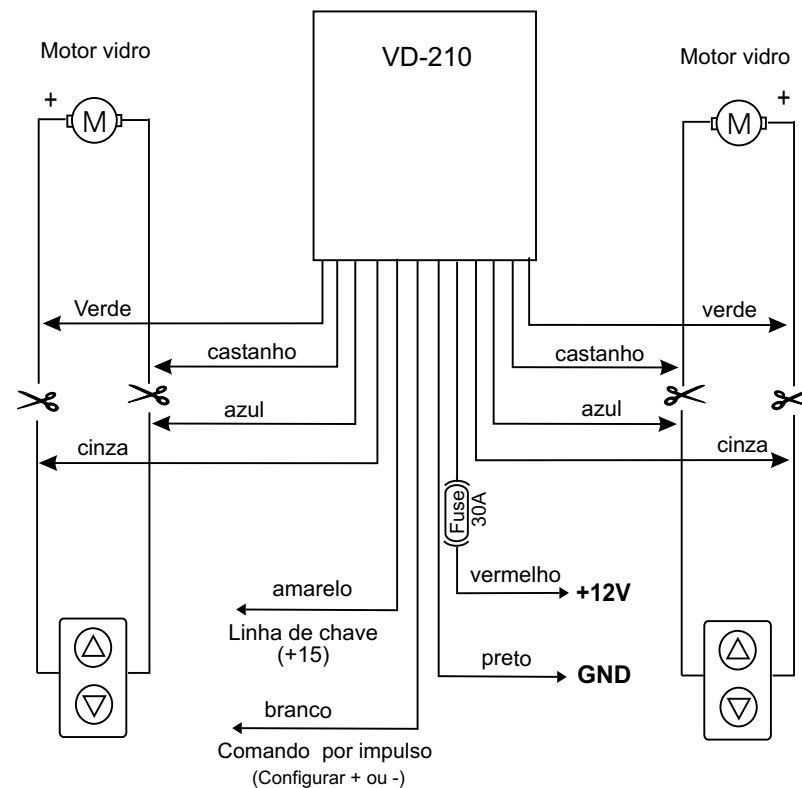
NOTA: O controlo da carga é feito na linha positiva.

CONFIGURAÇÕES

- +** comando por impulso positivo
- comando por impulso negativo
- N** normal
- R** reforçado (usar sómente quando o vidro não fechar completamente na posição normal)

VD-210

Módulo automático para fecho de vidros com comando por impulso e controlo de ignição



FUNCIONAMENTO

Com a linha de chave desligada, basta um simples impulso na linha de comando, proveniente por exemplo, do circuito do fecho das portas, para fechar os vidros.

Por razões de segurança, o fecho dos vidros é cancelado, ao ligar a chave.

NOTA: O controlo da carga é feito na linha positiva.

CONFIGURAÇÕES

- +** comando por impulso positivo
- comando por impulso negativo
- N** normal
- R** reforçado (usar sómente quando o vidro não fechar completamente na posição normal)