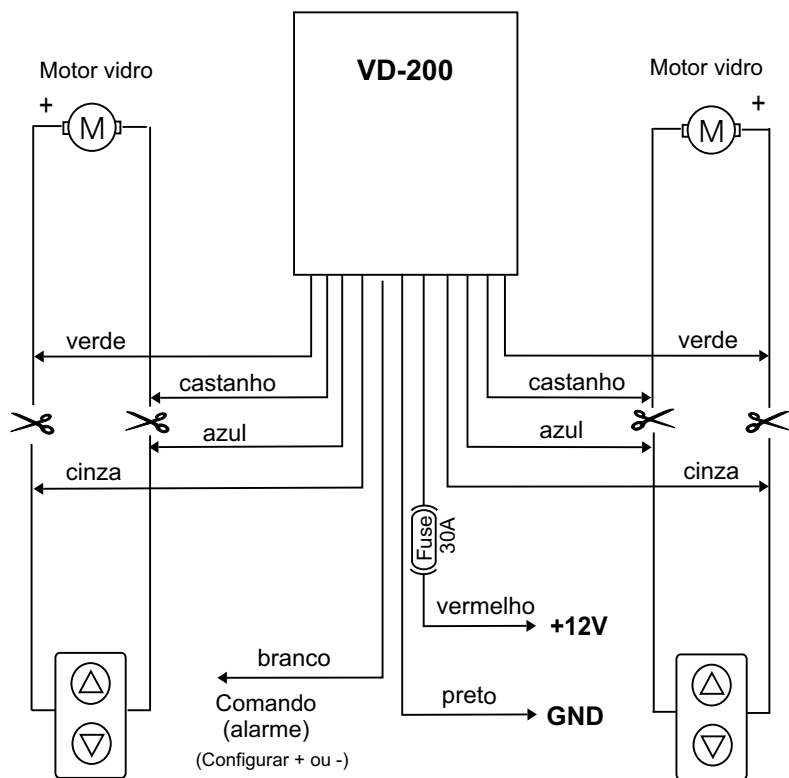


VD-200

Módulo universal para fecho de vidros



NOTA:

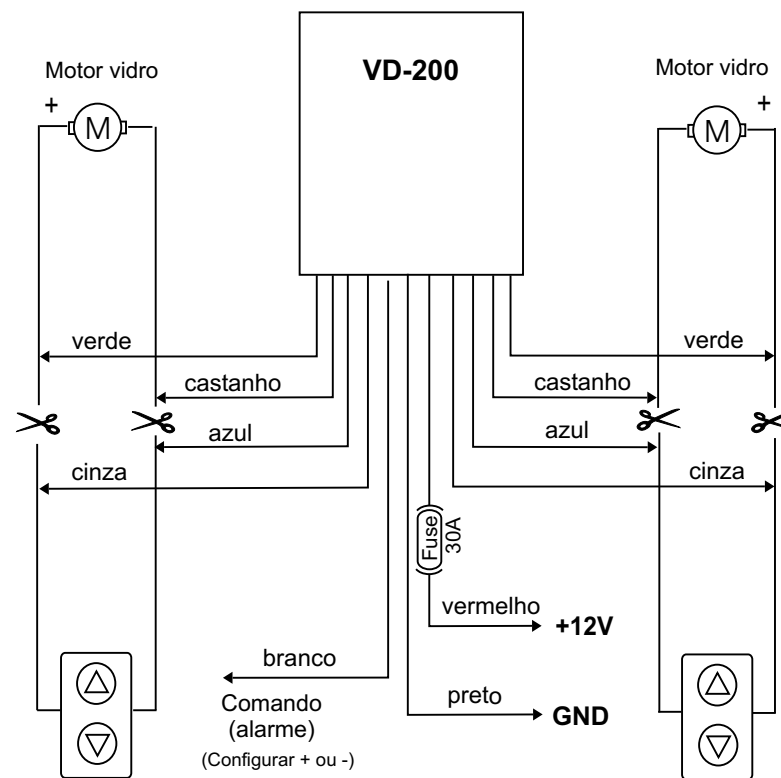
Nos casos em que o circuito dos motores tem massa em repouso, basta intercalar os fios verde e cinza do módulo, no fio (+) que fecha o vidro.

CONFIGURAÇÕES

- +** comando positivo
- comando negativo
- F** vidros da frente
- T** vidros de trás (retardo 5s)
- N** normal
- R** reforçado (usar sómente quando o vidro não fechar completamente na posição normal)

VD-200

Módulo universal para fecho de vidros



NOTA:

Nos casos em que o circuito dos motores tem massa em repouso, basta intercalar os fios verde e cinza do módulo, no fio (+) que fecha o vidro.

CONFIGURAÇÕES

- +** comando positivo
- comando negativo
- F** vidros da frente
- T** vidros de trás (retardo 5s)
- N** normal
- R** reforçado (usar sómente quando o vidro não fechar completamente na posição normal)