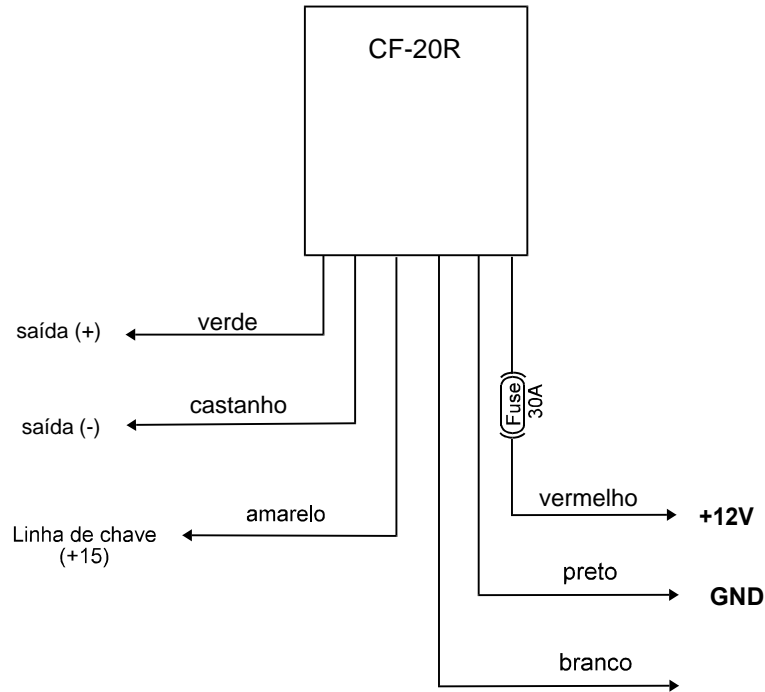


## CF-20R

### Módulo automático “confort” (com retardo)

comando por impulso e controlo de linha chave



NOTA:  
Os fios não utilizados devem ser isolados,  
de forma a não provocar curto-circuitos.

Linha de comando  
(por impulso +/-)

#### CONFIGURAÇÃO

- comando por impulso positivo
- comando por impulso negativo

#### FUNCIONAMENTO

Com a linha de chave desligada, um simples impulso na linha de comando, proveniente por exemplo, do circuito do fecho das portas, dispara o sistema, activando as saídas, após um retardo de cerca de 1 segundo.

As saídas são desactivadas automaticamente ao fim da temporização (cerca de 20 seg),

Por razões de segurança, durante a temporização, as saídas são imediatamente desactivadas, ao ligar a linha de chave.

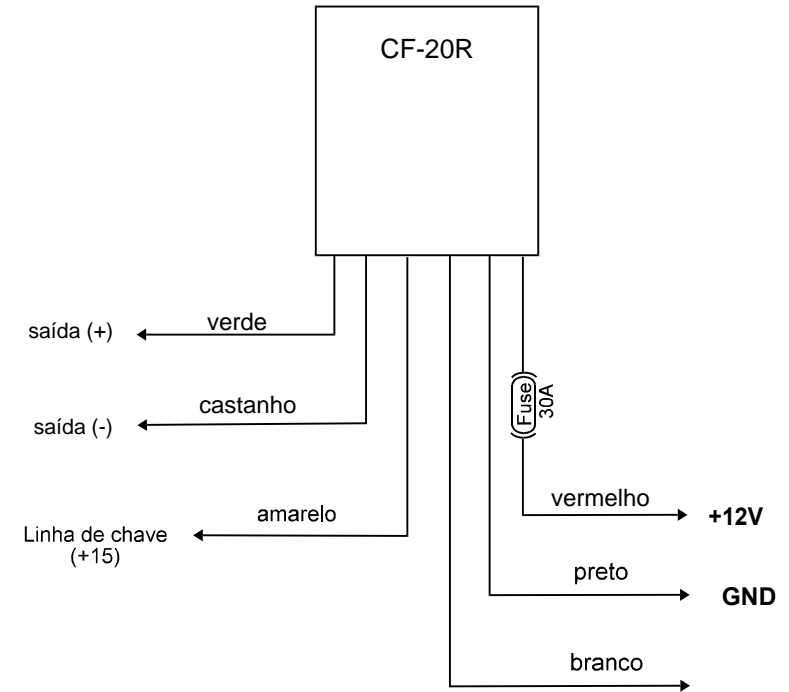
BIS

Refª. ML - 20R.PT

## CF-20R

### Módulo automático “confort” (com retardo)

comando por impulso e controlo de linha chave



NOTA:  
Os fios não utilizados devem ser isolados,  
de forma a não provocar curto-circuitos.

Linha de comando  
(por impulso +/-)

#### CONFIGURAÇÃO

- comando por impulso positivo
- comando por impulso negativo

#### FUNCIONAMENTO

Com a linha de chave desligada, um simples impulso na linha de comando, proveniente por exemplo, do circuito do fecho das portas, dispara o sistema, activando as saídas, após um retardo de cerca de 1 segundo.

As saídas são desactivadas automaticamente ao fim da temporização (cerca de 20 seg),

Por razões de segurança, durante a temporização, as saídas são imediatamente desactivadas, ao ligar a linha de chave.

BIS

Refª. ML - 20R.PT